

For ASME Flanges

軟質墊片規格表(F.F.)

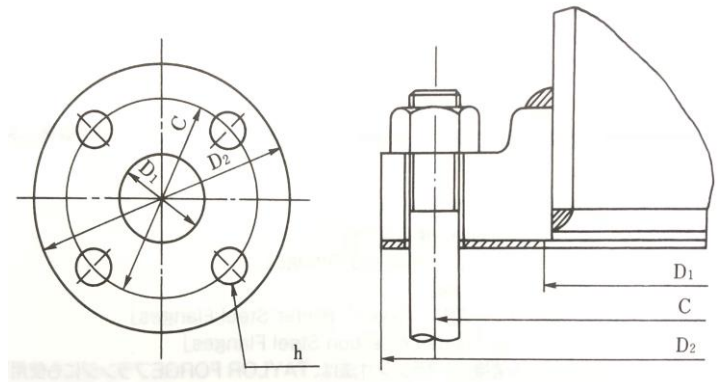
根據:

ASME B16.21-2011

適用法蘭:

ASME B 16.1

ASME B 16.5



➤ C =螺栓孔中心圓直徑 $n \times h$ =孔數 \times 孔徑

法蘭尺寸	內徑 D_1	ASME B16.1 法蘭用						ASME B16.5 法蘭用		
		Class 25			Class 125			Class 150		
		外徑 D_2	C	$n \times h$	外徑 D_2	C	$n \times h$	外徑 D_2	C	$n \times h$
1/2"	21	--	--	--	--	--	--	89	60.3	4×15.7
3/4"	27	--	--	--	--	--	--	98	69.9	4×15.7
1"	33	--	--	--	108	79.4	4×15.7	108	79.4	4×15.7
1-1/4"	42	--	--	--	117	88.9	4×15.7	117	88.9	4×15.7
1-1/2"	49	--	--	--	127	98.4	4×15.7	127	98.4	4×15.7
2"	60	--	--	--	152	120.7	4×19.0	152	120.7	4×19.0
2-1/2"	73	--	--	--	178	139.7	4×19.0	178	139.7	4×19.0
3"	89	--	--	--	191	152.4	4×19.0	191	152.4	4×19.0
3-1/2"	102	--	--	--	216	177.8	8×19.0	216	177.8	8×19.0
4"	114	229	190.5	8×19.0	229	190.5	8×19.0	229	190.5	8×19.0
5"	141	254	215.9	8×19.0	254	215.9	8×22.4	254	215.9	8×22.4
6"	168	279	241.3	8×19.0	279	241.3	8×22.4	279	241.3	8×22.4
8"	219	343	298.5	8×19.0	343	298.5	8×22.4	343	298.5	8×22.4
10"	273	406	362.0	12×19.0	406	362.0	12×25.4	406	362.0	12×25.4
12"	324	483	431.8	12×19.0	483	431.8	12×25.4	483	431.8	12×25.4
14"	356	533	476.3	12×22.4	533	476.2	12×28.4	533	476.3	12×28.4
16"	406	597	539.8	16×22.4	597	539.8	16×28.4	597	539.8	16×28.4
18"	457	635	577.9	16×22.4	635	577.9	16×31.8	635	577.9	16×31.8
20"	508	699	635.0	20×22.4	699	635.0	20×31.8	699	635.0	20×31.8
24"	610	813	749.3	20×22.4	813	749.3	20×35.1	813	749.3	20×35.1
30"	762	984	914.4	28×25.4	984	914.4	28×35.1	--	--	--
36"	914	1168	1085.9	32×25.4	1168	1085.9	32×41.1	--	--	--
42"	1067	1346	1257.3	36×28.4	1346	1257.3	36×41.1	--	--	--
48"	1219	1511	1422.4	44×28.4	1511	1422.4	44×41.1	--	--	--
54"	1372	1683	1593.9	44×28.4	--	--	--	--	--	--
60"	1524	1854	1759.0	52×31.8	--	--	--	--	--	--
72"	1829	2197	2095.5	60×31.8	--	--	--	--	--	--
84"	2134	2534	2425.7	64×35.1	--	--	--	--	--	--
96"	2438	2877	2755.9	68×35.1	--	--	--	--	--	--