

For JIS Large Flanges

(大口徑法蘭用)

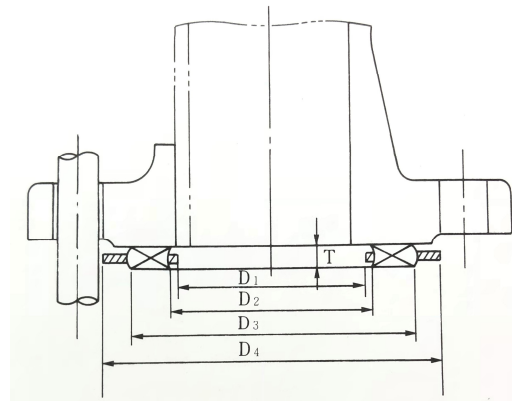
渦卷型墊片規格表

根據:

JIS B2404-2006

適用法蘭:

JIS B2220-2004



法蘭 尺寸	公稱壓力 10K				16K				20K			
	D1	D2	D3	D4	D1	D2	D3	D4	D1	D2	D3	D4
26"	650	675	725	750	674	699	749	784	695	720	770	805
28"	701	726	776	810	716	741	791	836	740	765	815	855
30"	752	777	827	870	777	802	852	896	799	824	874	918
32"	803	828	878	920	831	856	906	945	865	881	931	978
34"	854	879	929	970	880	905	955	995	919	944	994	1038
36"	904	929	979	1020	934	959	1009	1045	971	996	1046	1088
40"	1006	1036	1086	1124	1030	1060	1110	1158	--	--	--	--
44"	1108	1138	1188	1234	1132	1162	1212	1258	--	--	--	--
48"	1209	1239	1289	1344	1240	1270	1320	1368	--	--	--	--
52"	--	--	--	--	1341	1371	1421	1474	--	--	--	--
54"	1362	1392	1442	1498	1403	1433	1483	1534	--	--	--	--
56"	--	--	--	--	1453	1483	1533	1584	--	--	--	--
60"	1514	1544	1594	1658	1559	1589	1639	1694	--	--	--	--