

## For JIS Flanges

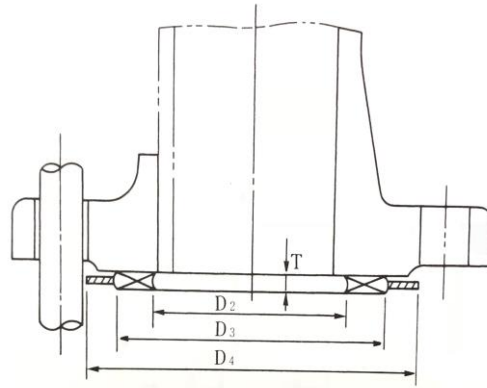
## 渦卷型墊片規格表(附外輪)

根據:

JIS B2404-2006

適用法蘭:

JIS B2220-2004



法蘭 尺寸	公稱壓力 10K			16K/20K			30K			40K			63K		
	D2	D3	D4	D2	D3	D4	D2	D3	D4	D2	D3	D4	D2	D3	D4
10A	24	37	52	24	37	52	24	37	59	21	34	59	21	34	64
15A	28	41	57	28	41	57	28	41	64	24	37	64	24	37	69
20A	34	47	62	34	47	62	34	47	69	29	42	69	29	42	75
25A	40	53	74	40	53	74	40	53	79	35	48	79	35	48	80
32A	51	67	84	51	67	84	51	67	89	44	60	89	44	60	90
40A	57	73	89	57	73	89	57	73	100	51	67	100	51	67	107
50A	69	89	104	69	89	104	69	89	114	63	79	114	63	79	125
65A	87	107	124	87	107	124	78	98	140	78	98	140	78	98	152
80A	98	118	134	99	119	140	90	110	150	90	110	150	90	110	162
90A	110	130	144	114	139	150	102	127	162	102	127	162	102	127	179
100A	123	143	159	127	152	165	116	141	172	116	141	182	116	141	194
125A	148	173	190	152	177	202	140	165	207	140	165	224	140	165	235
150A	174	199	220	182	214	237	165	197	249	165	197	265	165	197	275
175A	201	226	245	--	--	--	--	--	--	--	--	--	--	--	--
200A	227	252	270	233	265	282	218	250	294	218	250	315	218	250	328
225A	252	277	290	--	--	--	--	--	--	--	--	--	--	--	--
250A	278	310	332	288	328	354	271	311	360	271	311	378	271	311	394
300A	329	361	377	339	379	404	320	360	418	320	360	434	320	360	446
350A	366	406	422	376	416	450	356	396	463	356	396	479	356	396	488
400A	417	457	484	432	482	508	403	453	524	403	453	531	403	453	545
450A	468	518	539	483	533	573	--	--	--	--	--	--	--	--	--
500A	518	568	594	533	583	628	--	--	--	--	--	--	--	--	--
550A	569	619	650	584	634	684	--	--	--	--	--	--	--	--	--
600A	620	670	700	635	685	734	--	--	--	--	--	--	--	--	--